

Impulsrelais 16 A



Jaloeziën en
rolluiken



Lichtbesturing in
woonkamers



Lichtbesturing
in slaapkamers



Lichtbesturing
in gangen
(hotels, kantoren
en ziekenhuizen)



SERIE
20

Impulsrelais met 1 of 2 contacten voor 16 A

Type 20.21

- 1 maakcontact

Type 20.22/24/26/27/28

- 2 contacten (zie "Schakelvolgorde")

Type 20.23

- 1 verbreek + 1 maakcontact

- 7 verschillende schakelprogramma's
- AC of DC spoelen
- Volgens EN 60601-1
2 x MOPP
- Voor het schakelen van verlichting, jalouziën etc. met een drukknop (bij verlichte drukknoppen, type 026.00 toepassen)
- Blijft na afschakelen van de stuurspanning in de laatste schakelpositie staan
- Testknop en mechanische standindicatie
- Cadmiumvrij contactmateriaal
- 17,4 mm breed
- Voor 35 mm rail (EN 60715)

20.21/22/23/24/26/27/28

Schroefaansluiting



EVSA⁽¹⁾ = Elektronisch voorschakelapparaat

VSA⁽²⁾ = Conventioneel voorschakelapparaat

Afmetingen zie pagina 5

Contacten

Aantal contacten	1 maakcontact	2 maakcontacten	1 verbreek + 1 maakcontact
Max. continustroom/max. inschakelstroom A	16/30	16/30	16/30
Nominale spanning/max. schakelspanning V AC	250/400	250/400	250/400
Max. schakelvermogen AC1 VA	4000	4000	4000
Max. schakelvermogen AC15 (230 V AC) VA	750	750	750
Nominale lampbelasting:			
gloeilamp/halogeen (230 V) W	2000	2000	2000
TL-lampen met EVSA ⁽¹⁾ W	1000	1000	1000
TL-lampen met VSA ⁽²⁾ W	750	750	750
Compacte fluorescentielamp (spaarlamp) W	400	400	400
LED (230 V AC) W	400	400	400
Laagspannings halogeenlampen of LED met EVSA ⁽¹⁾ W	400	400	400
Laagspannings halogeenlampen of LED met VSA ⁽²⁾ W	800	800	800
Min. schakelbelasting mW (V/mA)	1000 (10/10)	1000 (10/10)	1000 (10/10)
Contactmateriaal standaard	AgSnO ₂	AgSnO ₂	AgSnO ₂

Spoel

Leverbare V AC (50/60Hz)	8 - 12 - 24 - 48 - 110 - 120 - 230 - 240		
nominale spanningen V DC	12 - 24 - 48 - 110	12 - 24 - 48 - 110	12 - 24 - 48 - 110
Nominaal vermogen AC/DC VA (50Hz)/W	6.5/5	6.5/5	6.5/5
Werkspanningsbereik AC	(0.85...1.1)U _N (50 Hz)/(0.9...1.1)U _N (60 Hz)		
V DC	(0.9...1.1)U _N	(0.9...1.1)U _N	(0.9...1.1)U _N

Algemene gegevens

Mechanische levensduur AC/DC schakelingen	300 · 10 ³	300 · 10 ³	300 · 10 ³
Elektrische levensduur AC1 schakelingen	100 · 10 ³	100 · 10 ³	100 · 10 ³
Min./Max. impulsduur	0.1 s/1 h (volgens EN 60669)	0.1 s/1 h (volgens EN 60669)	0.1 s/1 h (volgens EN 60669)
Isolatiespanning (1.2/50 μm) spoel/contact kV	4	4	4
Omgevingstemperatuur °C	-40...+40	-40...+40	-40...+40
Beschermingsgraad	IP 20	IP 20	IP 20

EG-richtlijn/keurmerken (Details op aanvraag)



Bestelvoorbeeld

Voorbeeld: Serie 20, moduulbouwvorm, met 2 maakcontacten voor 16 A, 12 V DC aansluitspanning, contactmateriaal AgSnO₂.

2 0 . 2 2 . 9 . 0 1 2 . 4 0 0 0

- Serie** —————
- Type** —————
2 = Voor 35 mm rail (EN 60715)
- Aantal contacten** —————
1 = 1 maakcontact
2 = 2 maakcontacten
3 = 1 maakcontact + 1 verbreekcontact
4 = 2 contacten, zie schakelprogramma
6 = 2 contacten, zie schakelprogramma
7 = 2 contacten, zie schakelprogramma
8 = 2 contacten, zie schakelprogramma
- Contactmateriaal**
0 = AgNi
4 = AgSnO₂ (standaard)
- Nominale voedingsspanning**
Zie spoeltabel
- Spanningsoort**
8 = AC (50/60 Hz)
9 = DC

Algemene gegevens

Isolatie-eigenschappen					
Isolatiespanning					
tussen A1-A2 en contacten	V AC	4000			
tussen open contacten	V AC	2000			
tussen naastliggende contacten	V AC	2000			
Overige gegevens					
Warmteafgifte aan de omgeving bij nominale stroom en onbekrachtigde spoel	W	1.3 (20.21, 20.23, 20.28)	2.6 (20.22, 20.24, 20.26, 20.27)		
Vastzetkoppel	Nm	0.8	0.8		
Max. aansluitdiameter	Spoelaansluitingen		Contactaansluitingen		
		harde kern	soepele kern	harde kern	soepele kern
	mm ²	1 x 4 / 2 x 2.5	1 x 2.5 / 2 x 2.5	1 x 6 / 2 x 4	1 x 4 / 2 x 2.5
	AWG	1 x 12 / 2 x 14	1 x 14 / 2 x 14	1 x 10 / 2 x 12	1 x 12 / 2 x 14

Aanwijzingen bij max. impulsduur:

Het verdient aanbeveling om bij een impulsduur langer dan 20 min, voor een betere ventilatie een afstand van 9 mm tussen naastliggende componenten aan te houden, of bij 50% impulsduur een impulsduur van 10 min. niet te overschrijden.

Spoelgegevens

DC uitvoering

Nominale spanning U _N	Spoel-code	Werkspanningsbereik		Weerstand R	Nominale stroom I
		U _{min}	U _{max}		
V		V	V	Ω	mA
12	9.012	10.8	13.2	27	440
24	9.024	21.6	26.4	105	230
48	9.048	43.2	52.8	440	110
110	9.110	99	121	2330	47

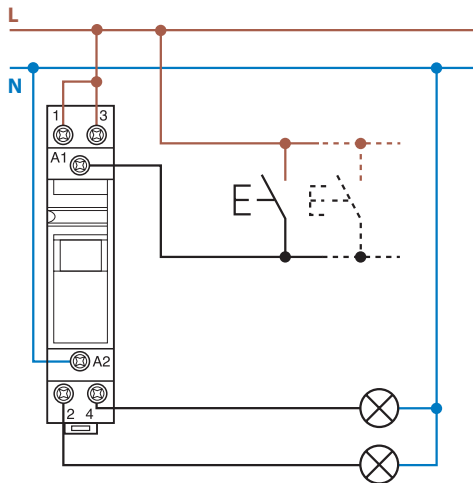
AC uitvoering

Nominale spanning U _N	Spoel-code	Werkspanningsbereik		Weerstand R	Nominale stroom I
		U _{min}	U _{max}		
V		V	V	Ω	mA
8	8.008	6.8	8.8	4	800
12	8.012	10.2	13.2	7.5	550
24	8.024	20.4	26.4	27	275
48	8.048	40.8	52.8	106	150
110	8.110	93.5	121	590	64
120	8.120	102	132	680	54
230	8.230	192	253	2500	28
240	8.240	204	264	2700	27.5

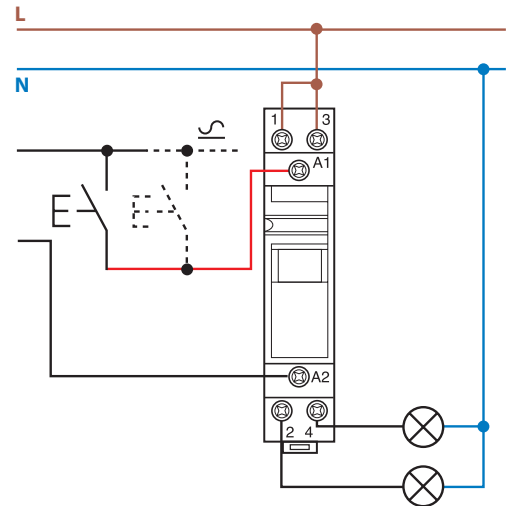
Type	Aantal stappen	Schakelvolgorde			
		1	2	3	4
20.21	2				
20.22	2				
20.23	2				
20.24	4				
20.26	3				
20.27	3				
20.28	4				

K

Aansluitschema



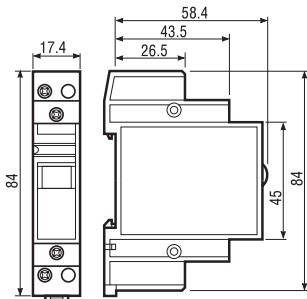
Voorbeeld bij gebruik van gelijke spanning voor spoel en contacten



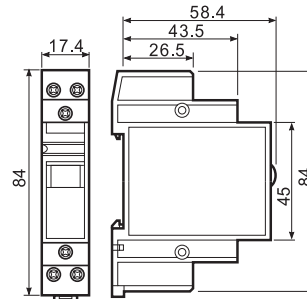
Voorbeeld bij gebruik van verschillende spanning voor spoel en contacten
b.v. aansturing op A1-A2 24 V DC en 230 V AC lampspanning

Afmetingen

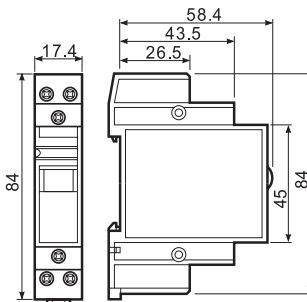
Type 20.21
Schroefaansluiting



Type 20.22/24/26/27/28
Schroefaansluiting

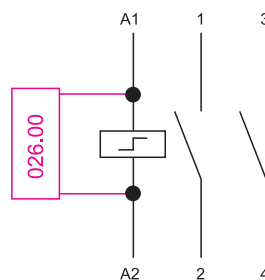
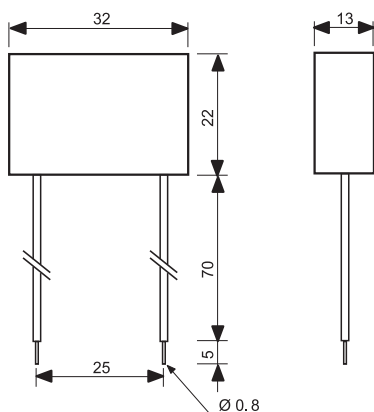


Type 20.23
Schroefaansluiting



Toebehoren

Voor 230 V AC gebruik met verlichte drukknoppen



Type 026.00

Technische gegevens van de condensator

Ingegoten uitvoering, 75 mm lange, geïsoleerde aansluitdraden.

Het gebruik van verlichte drukknoppen

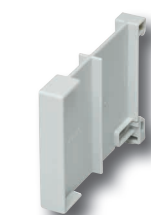
Voor aansturing door maximaal 15 verlichte drukknoppen (1.5 mA/230 V per stuk) is een condensator van 1.5µF/250 V vereist.



020.01

Adapter voor paneelmontage, 17,5 mm breed

020.01



022.09

Afstandhouder voor warmteafvoer, grijs, naar behoefte op de DIN-rail te plaatsen tussen 2 impulsrelais, kunststof, 9 mm breed

022.09

