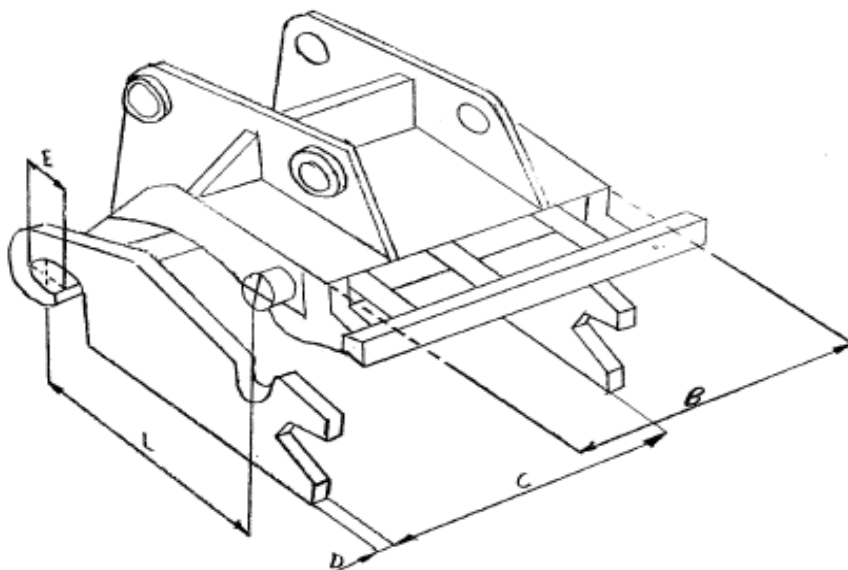


Catégorie	Breedte van de	Steek	Asmaat	Standaard
Changeur rapide	snelwissel			oren dikte
Snelwisselklasse	B	L	E	D
in de tekening -->				
CW00	150	150	30	15
CW05	180	200	40	20
CW10	320	300	50	25
CW20	560	475	60	30
CW20 smal	430	475	60	30
CW30	560	475	60	35
CW30 smal	430	475 </td <td>60</td> <td>35</td>	60	35
CW40	560	475	60	40
CW40 smal	430	475	60	40
CW45	700	570	90	50
CW45 smal	560	570	90	50
CW55	845	845	105	60
CW55 smal	575	575	105	60

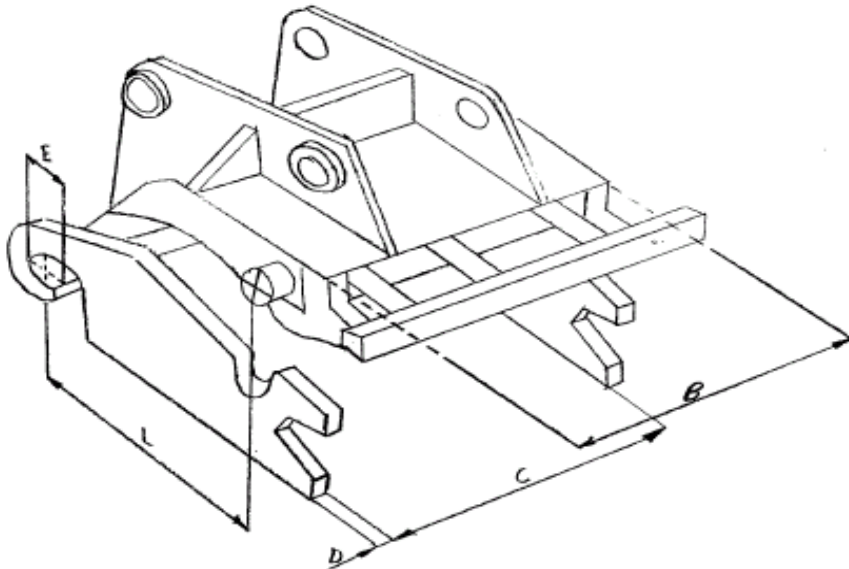


**Ter info:**

CW0 is gelijk aan CW05  
 CW1 is gelijk aan CW10  
 CW2 is gelijk aan CW20  
 CW3 is gelijk aan CW30  
 CW4 is gelijk aan CW40

Bij de CW20 en CW30 is de voorste as 70mm en zijn de aseinden 60mm  
 Bij de CW40 is de voorste as 90mm en is het aseinde 60mm

Catégorie Changeur rapide	Largeur du Changeur rapide	Distance entre axe	Axe	Epaisseur des plaques
	B	L	E	D
CW00	150	150	30	15
CW05	180	200	40	20
CW10	320	300	50	25
CW20	560	475	60	30
CW20 étroit	430	475	60	30
CW30	560	475	60	35
CW30 étroit	430	475	60	35
CW40	560	475	60	40
CW40 étroit	430	475	60	40
CW45	700	570	90	50
CW45 étroit	560	570	90	50
CW55	845	845	105	60
CW55 étroit	575	575	105	60



#### Info:

CW0 égale à CW05  
 CW1 égale à CW10  
 CW2 égale à CW20  
 CW3 égale à CW30  
 CW4 égale à CW40

Chez CW20 et CW30 l'axe avant est 70mm et l'extrémité d'axe 60mm  
 Chez CW40 l'axe avant est 90mm et l'extrémité d'axe 60mm