

APOLLO *Mini*

RADIO GRAFISCHE AFSTANDSBEDIENING

HANDBOEK

Om letsel en schade te voorkomen dient voor gebruik eerst de handleiding in zijn geheel te worden doorgenomen en begrepen !



INHOUD

1. Introductie	2
1.1 Voordelen.....	2
2. Modellen.....	2
3. Zender	2
3.1 Technische gegevens	2
3.2 LED Indicatie	3
3.3 Aanzetten	3
3.4 Uitzetten	3
4. Ontvanger.....	4
4.1 Technische gegevens	4
4.2 LED Indicatie	4
4.3 Montage voorschriften	5
4.4 Ontvanger installatie illustratie	5
5. Storingswijzer-TX	6
6. Storingswijzer-RX	6
7. Onderdelenlijst	7
8. Schakelschema	8, 9
9. Garantie	10

1. INTRODUCTIE

1.1 VOORDELEN:

1. Zakformaat zender, licht en handzaam in gebruik.
2. ABS +PC zenderbehuizing, water-, schok-, en vuil-bestendig.
3. Zender uitgevoerd met 2 of 4 functie knoppen. Tevens voorzien van rode EMS AAN/STOP knop .
4. Ontvanger met 4-LED aanduiding, voor snelle en eenvoudige beoordeling van status & onderhoud.

2. MODELLEN

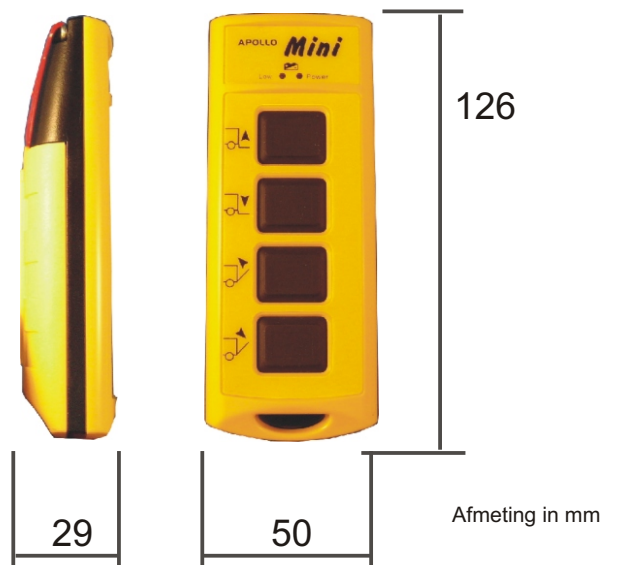
MINI 20	(2) knoppen
MINI40	(4) knoppen

! Alle uitvoeringen zijn voorzien van RODE EMS stop knop (schuif/druk type)

3. ZENDER

3.1 TECHNISCHE GEGEVENS:

Bereik: < 80m (vrije ruimte)
 Frequentie : FM 418/433Mhz
 Zendervermogen : < 10mW
 Reactietijd: 100mS
 Antenne: intern
 Temperatuurbereik: 0 C~+70 C
 Voeding:1.5V(AA)*st. Of herlaadbare batterijen
 Beschermingsklasse: IP65
 Materiaal: Industrieel ABS + PC (RoHS richtlijn)
 Adres code : 256 sets
 Gewicht : 95 g (zonder batterijen)
 Afmeringen: 124x48x25mm



3.2: LED INDICATIE

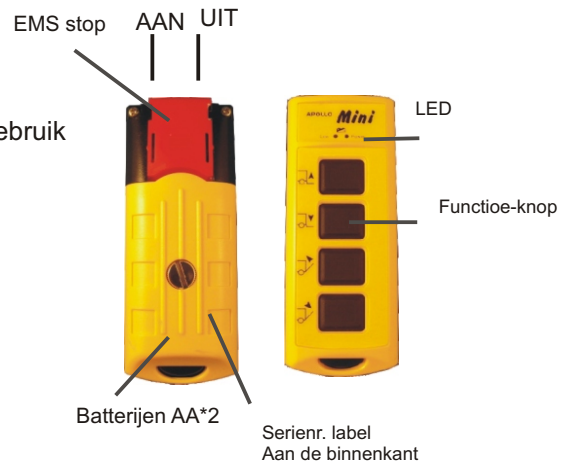
Stand-by (zender AAN)	ROOD/GROEN beide LED's branden NIET (EMS Schuifknop AAN)
Bij gebruik	GROENE LED knippert
Batterijspanning LAAG	RODE LED knippert (als een knop wordt ingedrukt)
Zender UIT	LED's UIT (EMS UIT)

3.3 AANZETTEN:

- (1) Zet stroom op de ontvanger.
- (2) Schuif de RODE stop knop op de zender naar boven.
- (3) Druk op een willekeurige knop, de MINI is nu klaar voor gebruik
(Stroom LED is GROEN)

3.4 UITZETTEN

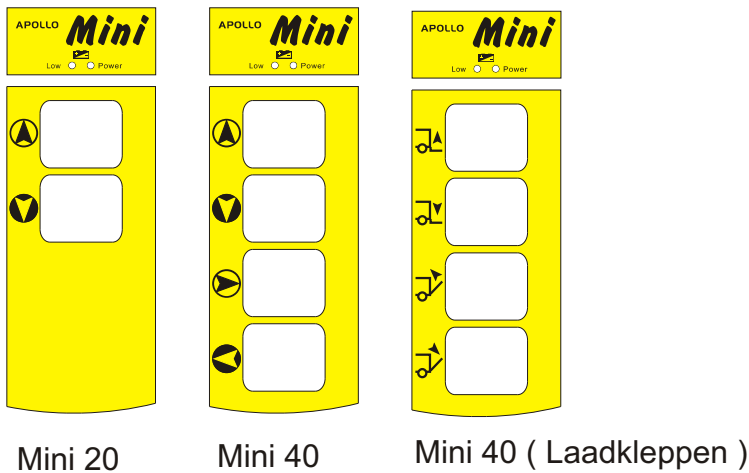
- (1) Druk de RODE stop knop naar beneden .



OPGELET:

Verwijder de batterijen wanneer de bediening langere tijd NIET wordt gebruikt

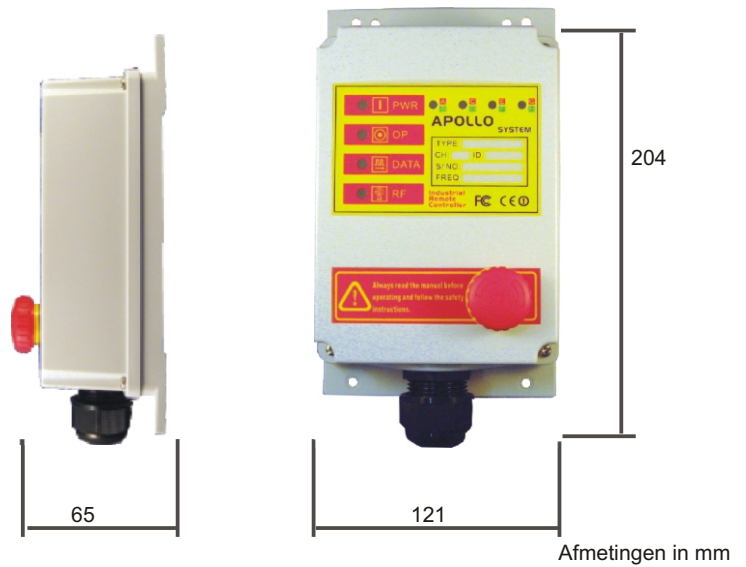
3.5 STANDAARD MINI KNOPPEN LAYOUT:



4. ONTVANGER

4.1 TECHNISCHE GEGEVENS:

Frequentie : FM 418/433Mhz
 RF gevoeligheid RF:-110dBm
 Antenne : interne type
 Gebruikstemperatuur: - 10C+75C
 Voeding: 9-30V DC
 Beschermingsklasse: IP65
 Verbruik: <12W
 Adres Code: 256sets
 Gewicht: 270g (zonder kabel)
 Bescherming: kort
 Kleur: Grijs



BOX 1.2

4.2 INDICATIE :

Illustratie	Beschrijving
	<u>Power LED</u> Brandt GROEN wanneer ontvanger AAN
	<u>Werking LED</u> Brandt GROEN wanneer voltage op printboard LED UIT wanneer EMS stop wordt ingedrukt of geen voltage
	<u>Data LED</u> UIT wanneer zenderknop wordt ingedrukt (bij gebruik), ROOD wanneer zenderknop wordt losgelaten ROOD knippert snel wanneer ID codes van zender en ontvanger niet gelijk zijn
	<u>Frequentie LED</u> ROOD wanneer zenderknop wordt ingedrukt (bij gebruik) UIT wanneer zenderknop wordt losgelaten (bij geen gebruik) ROOD knippert onregelmatig bij interferentie



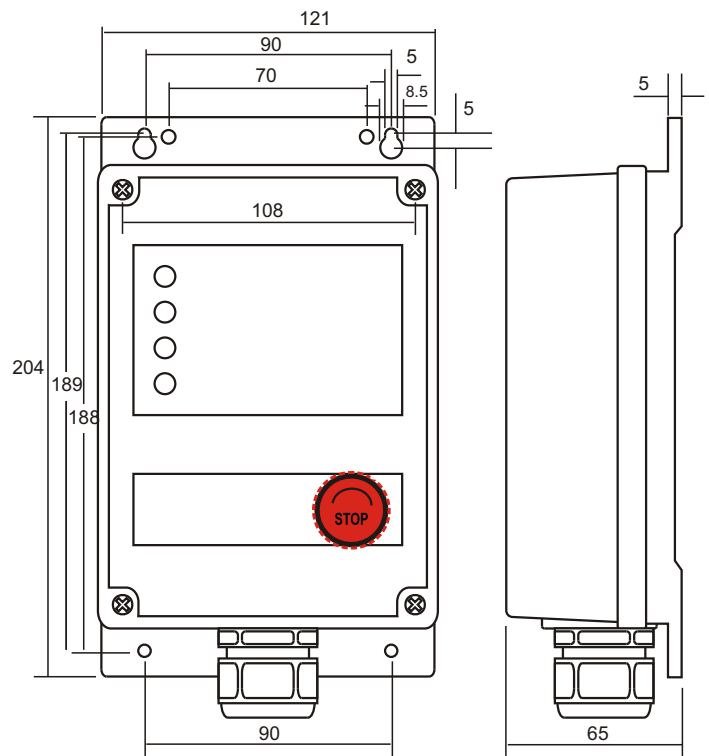
S/No. ID LABEL:

Iedere Mini is voorzien van een eigen Serienr./ID label met type, ID, Serienr., en kanaalnr.
Voor een snelle service dient u deze gegevens bij de hand te hebben wanneer u contact opneemt met de leverancier

4.3 MONTAGE VOORSCHRIFTEN:

- (1) Controleer of de originele bediening van de installatie werkt
- (2) Sluit voor montage de stroomtoevoer naar de installatie af
- (3) Monteer de ontvanger op een plek waar deze door de gebruiker kan worden gezien
- (4) Houdt de ontvanger uit de buurt van motoren, relais, (stroom)kabels, hoog voltage bekabeling of kraanbanen.
Zoek een plaats ZONDER metalen omkisting.
- (5) Overtuig u ervan dat het schakelschema juist en veilig is.
- (6) Test elke functie om er zeker van te zijn dat deze gelijk is aan de bekabelde bediening
- (7) Berg de bekabelde bediening op een veilige plaats op voor noodgevallen

Afmetingen ontvanger

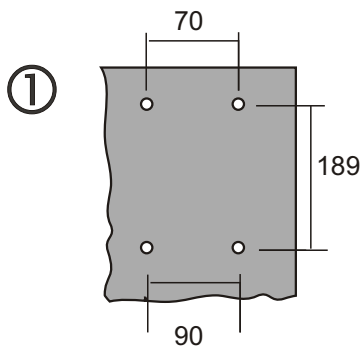


(Box 1.2)

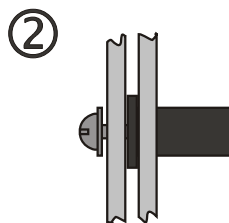
⚠ ATTENTIE:

DE EMS NOODSTOP DIENT REGELMATIG, DOCH TENMINSTE 1x PER WEEK, OP GOEDE WERKING TE WORDEN GECONTROLEERD

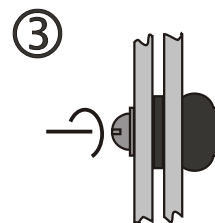
4.4 VOORBEELD MONTAGE ONTVANGER



Gaten 8mm dia x 4



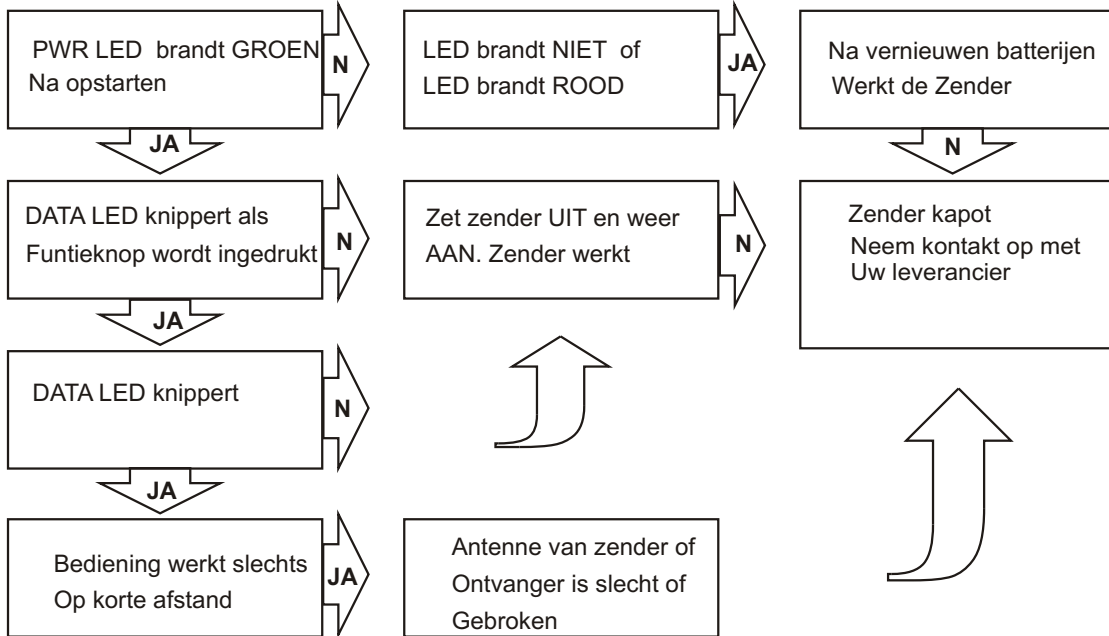
Monteer de rubber stootmoer



Schroef vast tot de rubber stootmoer zichzelf heeft vastgeklemd

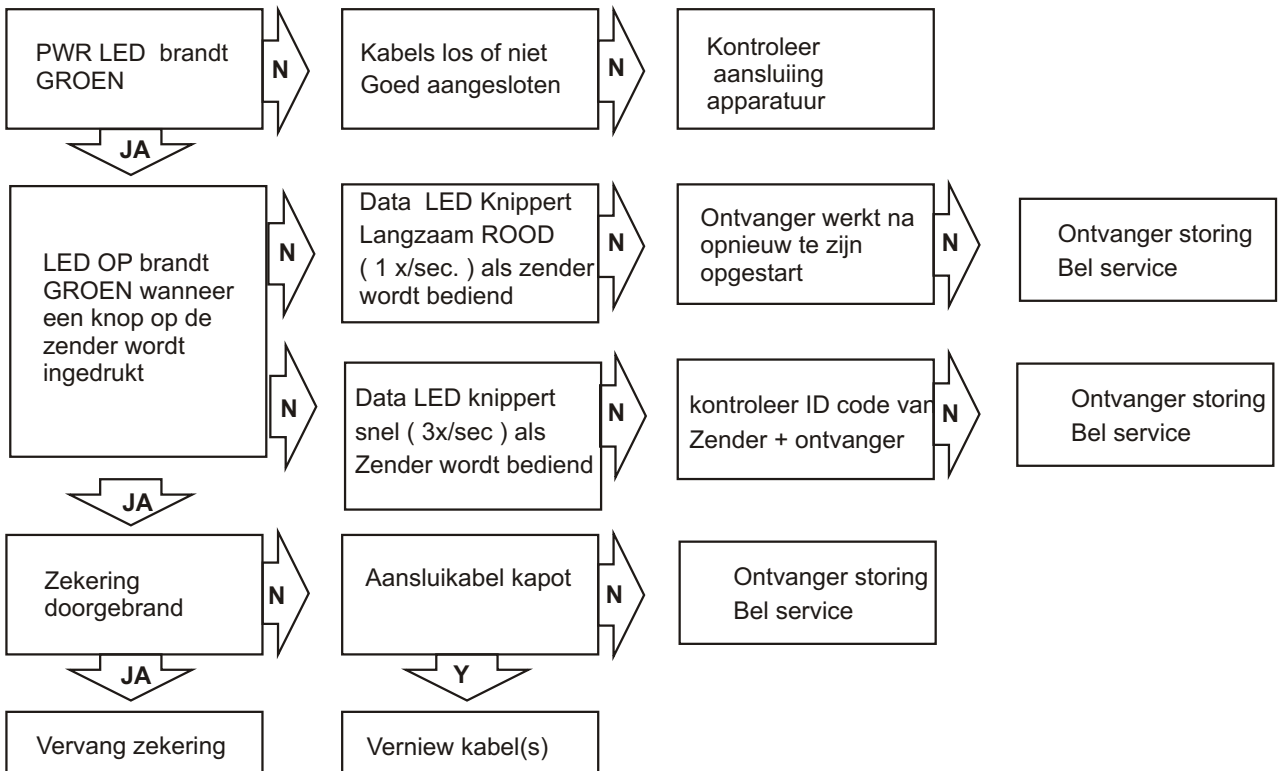
5. STORINGSWIJZER ZENDER (TX)

- Voordat U de storingswijzer raadpleegt dient u eerst vast te stellen of:
- (1) De te bedienen apparatuur werkt (kraan, lier, afzetsystemen enz.)
 - (2) De zender in goede staat is, ZONDER lekkage
 - (3) De ontvanger AAN staat



6. STORINGSWIJZER ONTVANGER

- Voordat U de storingswijzer raadpleegt dient u eerst vast te stellen of:
- (1) De te bedienen apparatuur werkt (kraan, lier, afzetsystemen enz.)
 - (2) De ontvanger in goede staat is, ZONDER lekkage
 - (3) De zender AAN staat



7. Onderdelenlijst

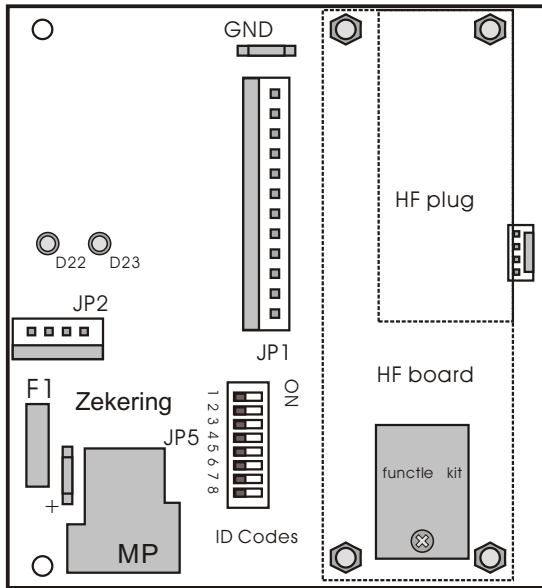
Zender	
Ond.Nr.	Omschrijving
MTC	Zenderhuis (incl. Rode stopknop, rubber knopen, batterij behuizing)
MED-20	Frequentiebord(Mini 20)
MED- 40	Frequentiebord(Mini 40)
MPS	Beschermhoes
MWS	Polsband

Ontvanger	
Ond.Nr.	Omschrijving
BOX1.2	Ontvanger huis incl. Kabeldoorvoer
MDD-20	Moeder board (Mini 20)
MDD-40	Moeder board (Mini 40)
RFP	Ontvanger frequentiedeel
CAP08	Kabel 8c X 0.75mm ² x 1.8 M

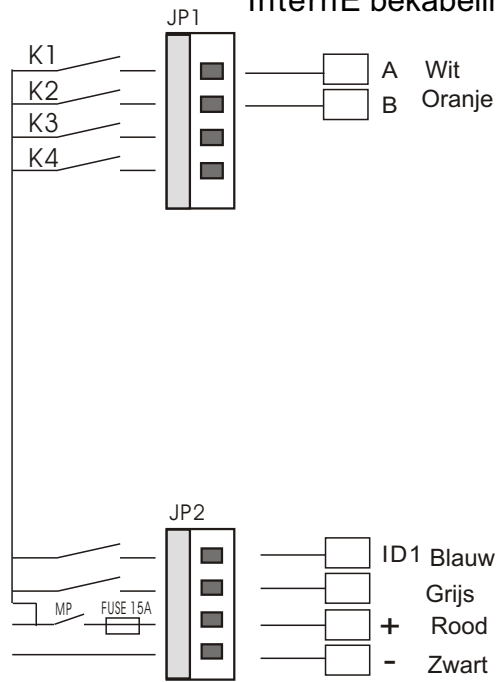
8. SCHAKEL SCHEMA

APOLLO mini 20 Schakelschema

Ontvangerboard



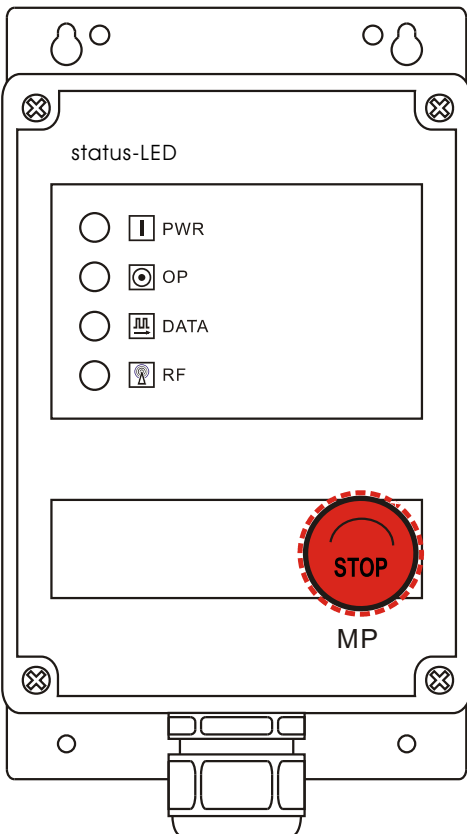
Interne bekabeling



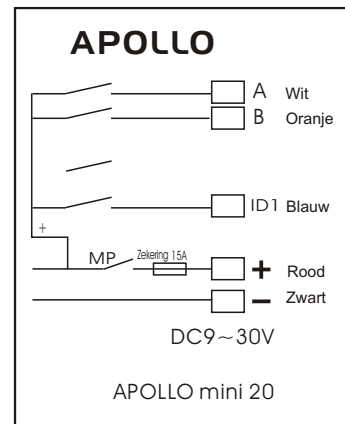
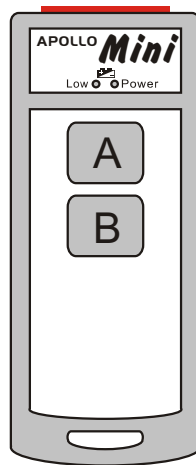
Voordelen:

1. ID1 hoofdrelais schakelt mee Met elke beweging
2. Kompleet met 2 meter aansluitkabel
3. Elke tegengestelde beweging (ex.K1/K2) is Af fabriek geblokkeerd.

Ontvanger

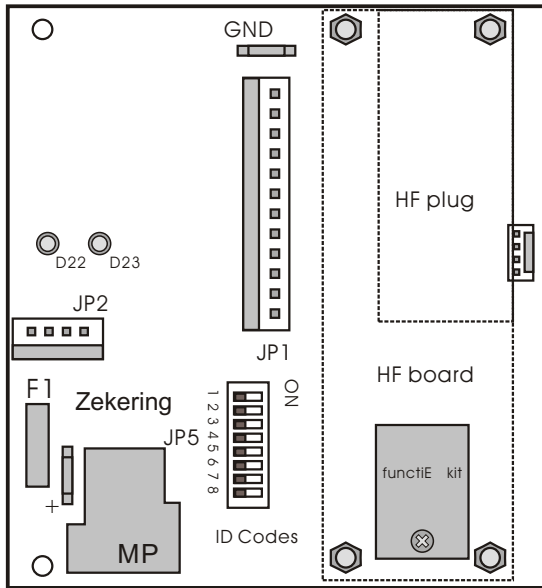


Zender

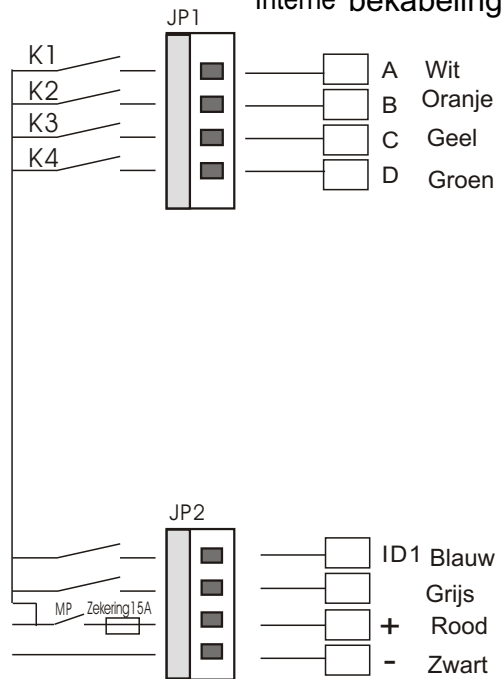


APOLLO mini 40 Schakelschema

Moeder board

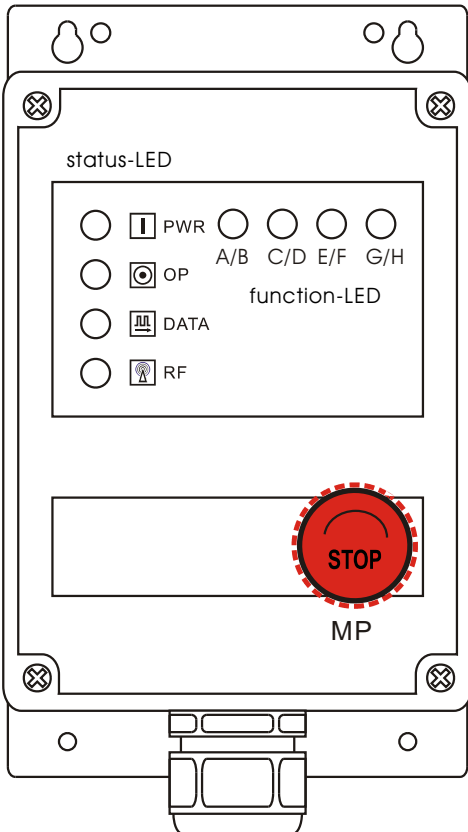


Interne bekabeling

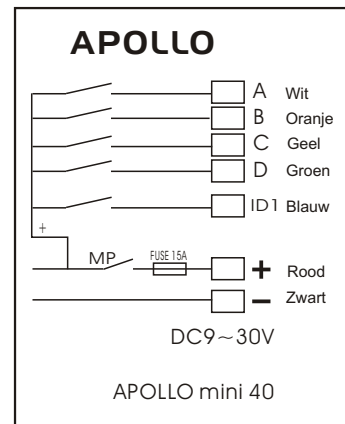
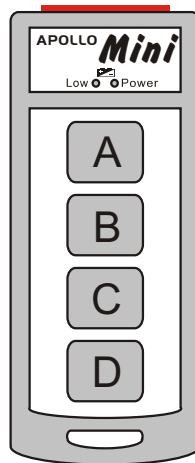


- Voordelen:**
1. ID1 hoofdrelais schakelt mee Met iedere beweging.
 2. Voorzien van 2 meter aansluitkabel
 3. Aangepast knoppen layout mogelijk
 4. Elke beweging (ex.K1/K2) is af Fabriek geblokkeerd.

Ontvanger



Zender



GARANTIE BEPALINGEN

Onze produkten worden gedurende 1 jaar na aankoop gegarandeerd tegen materiaal- en/of produkten-fouten op voorwaarde dat deze rechtstreeks bij 3-Elite of een door haar geautoriseerde leverancier werden aangekocht.

De garantiebepalingen gelden niet als onze produkten door externe factoren beschadigd werden of beschadigd raakten door onachtzaamheid of onzorgvuldigheid, zulks uitsluitend ter beoordeling van 3-Elite.

Onzorgvuldig handelen, het eigenhandig verwisselen of monteren van componenten, antenne, voltage of elektronische circuits en schakelaars daar onder begrepen, wordt beschouwd als reden om geen garantie te verlenen en de daaruit voortvloeiende kosten zijn voor rekening van de gebruiker.

Wanneer zich enig defect voordoet dat onder garantie kan worden gerekend, dan zullen de defekte onderdelen, naar het oordeel van 3-Elite, vervangen of gerepareerd worden zonder dat daarvoor enige kosten in rekening worden gebracht, arbeidsloon inbegrepen. Indien het defect niet kan worden verholpen dan wordt het gehele onderdeel vervangen voor nieuwe onderdelen. De kosten van verzending van 3-Elite naar de gebruiker worden door ons betaald.

Deze garantie is alleen dan geldig wanneer de defekte onderdelen naar ons worden verstuurd zonder vrachtkosten en binnen 1 jaar na aankoop.

distributor_i@