

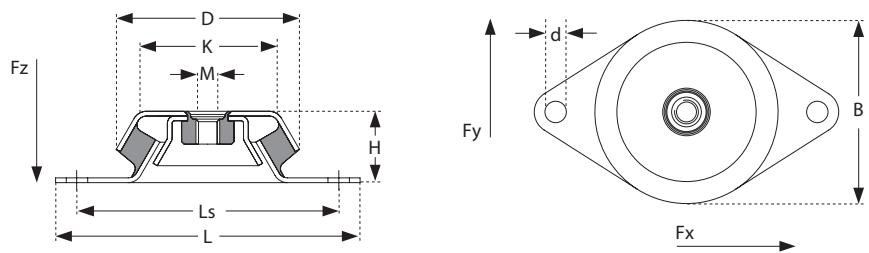
Doorslagbeveiligde machinevoeten

standaard

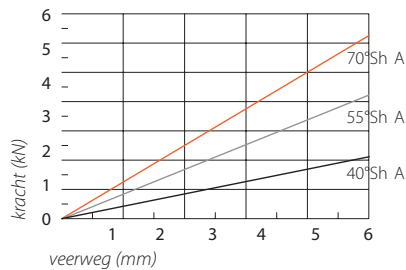
Art.Code	L (mm)	Ls (mm)	K (mm)	D (mm)	H (mm)	B (mm)	M (mm)	d (mm)	Shore A
6001240S	170	140	90	106	39	110	M12i	13	40°
6001255S	170	140	90	106	39	110	M12i	13	55°
6001270S	170	140	90	106	39	110	M12i	13	70°

Indien gewenst is de machinevoet leverbaar met hoogteverstelling

- L = lengte
- Ls = hartafstand bevestigingsgaten
- K = diameter kap
- D = diameter
- H = hoogte
- B = breedte
- M = schroefdraad
- d = boring
- Shore A = hardheid



Belasting Fz



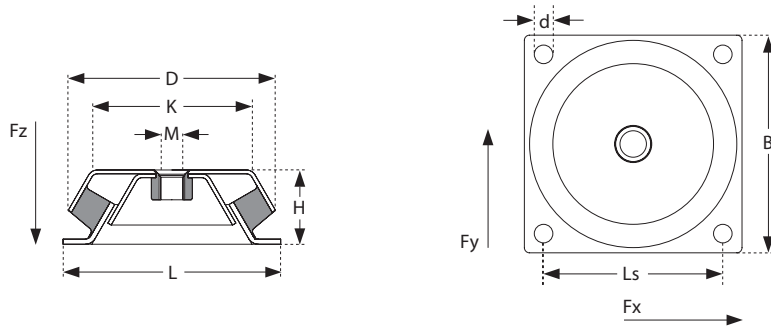
Doorslagbeveiligde machinevoeten

standaard

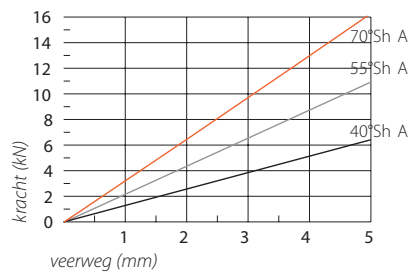
Art.Code	L (mm)	Ls (mm)	K (mm)	D (mm)	H (mm)	B (mm)	M (mm)	d (mm)	Shore A
6001640S	168	132	113	150	51,5	168	M16i	13	40°
6001655S	168	132	113	150	51,5	168	M16i	13	55°
6001670S	168	132	113	150	51,5	168	M16i	13	70°

Indien gewenst is de machinevoet leverbaar met hoogteverstelling

- L = lengte
- Ls = hartafstand bevestigingsgaten
- K = diameter kap
- D = diameter
- H = hoogte
- B = breedte
- M = schroefdraad
- d = boring
- Shore A = hardheid



Belasting Fz



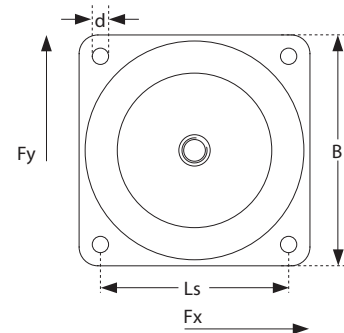
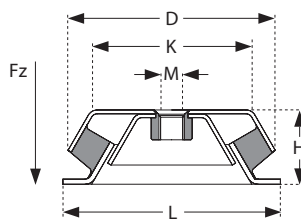
Doorslagbeveiligde machinevoeten

standaard

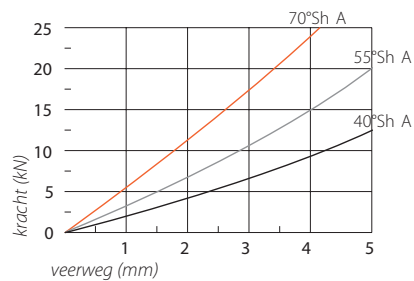
Art.Code	L (mm)	Ls (mm)	K (mm)	D (mm)	H (mm)	B (mm)	M (mm)	d (mm)	Shore A
6002043S	184	150	126	175	63	184	M20i	13	40°
6002057S	184	150	126	175	63	184	M20i	13	55°
6002068S	184	150	126	175	63	184	M20i	13	70°

Indien gewenst is de machinevoet leverbaar met hoogteverstelling

- L = lengte
- Ls = hartafstand bevestigingsgaten
- K = diameter kap
- D = diameter
- H = hoogte
- B = breedte
- M = schroefdraad
- d = boring
- Shore A = hardheid



Belasting Fz

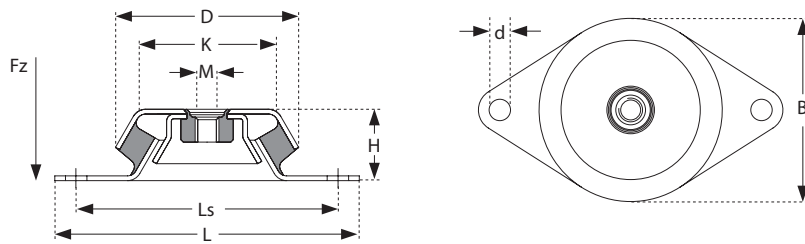


Doorslagbeveiligde machinevoeten DNV gecertificeerd

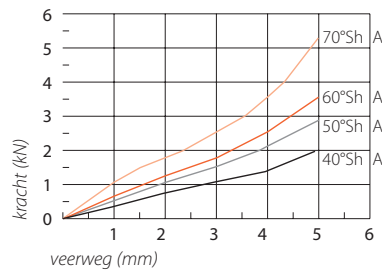
Art.Code	L (mm)	Ls (mm)	K (mm)	D (mm)	H (mm)	B (mm)	M (mm)	d (mm)	Shore A
6007740S	128	110	59	77	30	77	M10i	9	40°
6007750S	128	110	59	77	30	77	M10i	9	50°
6007760S	128	110	59	77	30	77	M10i	9	60°
6007770S	128	110	59	75	30	77	M10i	9	70°

Indien gewenst is de machinevoet leverbaar met hoogteverstelling

- L = lengte
- Ls = hartafstand bevestigingsgaten
- K = diameter kap
- D = diameter
- H = hoogte
- B = breedte
- M = schroefdraad
- d = boring
- Shore A = hardheid



Belasting Fz

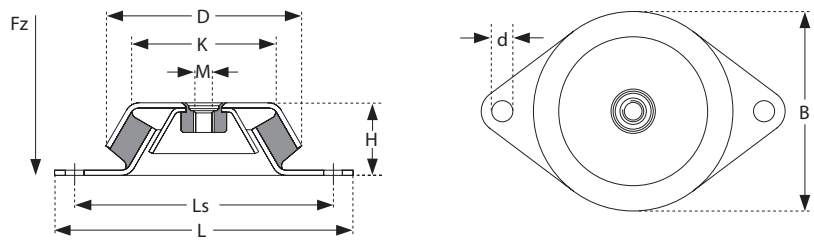


Doorslagbeveiligde machinevoeten DNV gecertificeerd

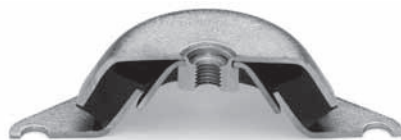
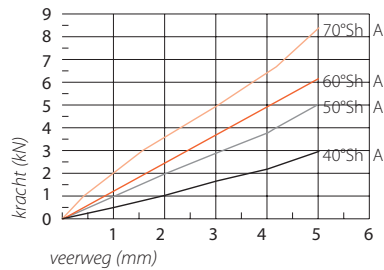
Art.Code	L (mm)	Ls (mm)	K (mm)	D (mm)	H (mm)	B (mm)	M (mm)	d (mm)	Shore A
6009440S	144	124	70	94	35	94	M10i	10	40°
6009450S	144	124	70	94	35	94	M10i	10	50°
6009460S	144	124	70	94	35	94	M10i	10	60°
6009470S	144	124	70	94	35	94	M10i	10	70°

Indien gewenst is de machinevoet leverbaar met hoogteverstelling

- L = lengte
- Ls = hartafstand bevestigingsgaten
- K = diameter kap
- D = diameter
- H = hoogte
- B = breedte
- M = schroefdraad
- d = boring
- Shore A = hardheid



Belasting Fz

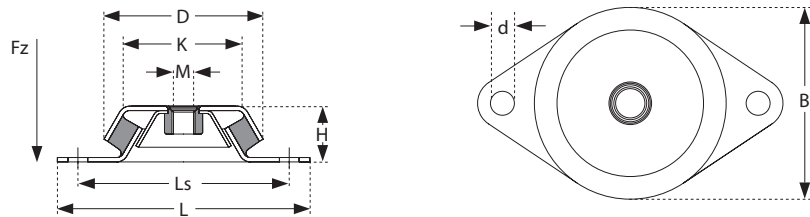


Doorslagbeveiligde machinevoeten DNV gecertificeerd

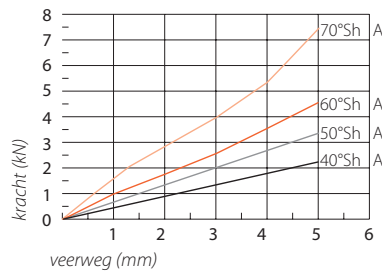
Art.Code	L (mm)	Ls (mm)	K (mm)	D (mm)	H (mm)	B (mm)	M (mm)	d (mm)	Shore A
6010840S	172	144	82	108	38	108	M16i	13,5	40°
6010850S	172	144	82	108	38	108	M16i	13,5	50°
6010860S	172	144	82	108	38	108	M16i	13,5	60°
6010870S	172	144	82	108	38	108	M16i	13,5	70°

Indien gewenst is de machinevoet leverbaar met hoogteverstelling

- L = lengte
- Ls = hartafstand bevestigingsgaten
- K = diameter kap
- D = diameter
- H = hoogte
- B = breedte
- M = schroefdraad
- d = boring
- Shore A = hardheid



Belasting Fz

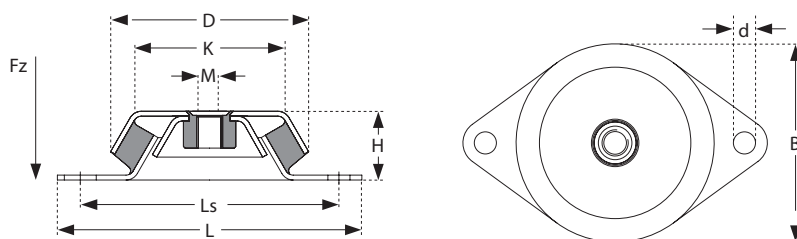


Doorslagbeveiligde machinevoeten DNV gecertificeerd

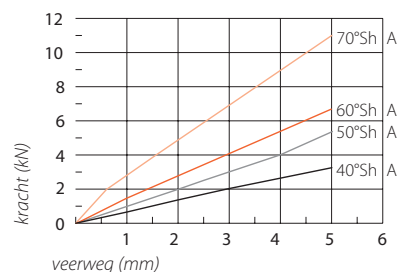
Art.Code	L (mm)	Ls (mm)	K (mm)	D (mm)	H (mm)	B (mm)	M (mm)	d (mm)	Shore A
6012040S	186	158	92	120	42	120	M16i	13,5	40°
6012050S	186	158	92	120	42	120	M16i	13,5	50°
6012060S	186	158	92 </td <td>120</td> <td>42</td> <td>120</td> <td>M16i</td> <td>13,5</td> <td>60°</td>	120	42	120	M16i	13,5	60°
6012070S	186	158	92	120	42	120	M16i	13,5	70°

Indien gewenst is de machinevoet leverbaar met hoogteverstelling

- L = lengte
- Ls = hartafstand bevestigingsgaten
- K = diameter kap
- D = diameter
- H = hoogte
- B = breedte
- M = schroefdraad
- d = boring
- Shore A = hardheid



Belasting Fz

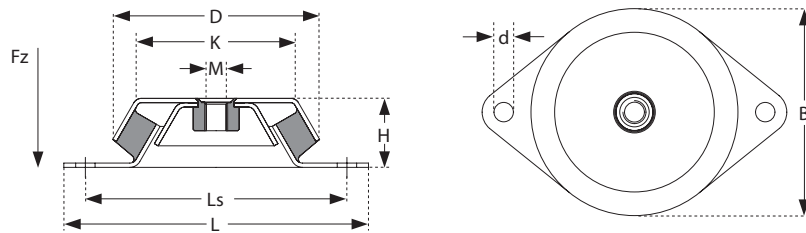


Doorslagbeveiligde machinevoeten DNV gecertificeerd

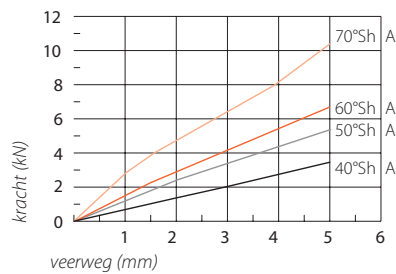
Art.Code	L (mm)	Ls (mm)	K (mm)	D (mm)	H (mm)	B (mm)	M (mm)	d (mm)	Shore A
6014440S	212	182	111	144	48	144	M16i	13,5	40°
6014450S	212	182	111	144	48	144	M16i	13,5	50°
6014460S	212	182	111	144	48	144	M16i	13,5	60°
6014470S	212	182	111	144	48	144	M16i	13,5	70°

Indien gewenst is de machinevoet leverbaar met hoogteverstelling

- L = lengte
- Ls = hartafstand bevestigingsgaten
- K = diameter kap
- D = diameter
- H = hoogte
- B = breedte
- M = schroefdraad
- d = boring
- Shore A = hardheid



Belasting Fz

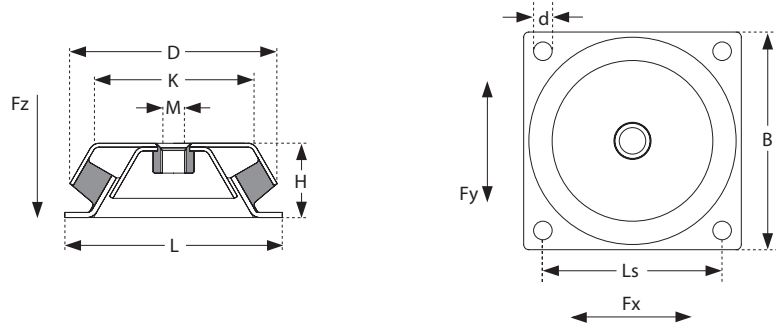


Doorslagbeveiligde machinevoeten DNV gecertificeerd

Art.Code	L (mm)	Ls (mm)	K (mm)	D (mm)	H (mm)	B (mm)	M (mm)	d (mm)	Shore A
6015840S	170	140	125,5	162	58	170	M20i	14,5	40°
6015850S	170	140	125,5	162	58	170	M20i	14,5	50°
6015860S	170	140	125,5	162	58	170	M20i	14,5	60°
6015870S	170	140	125,5	162	58	170	M20i	14,5	70°

Indien gewenst is de machinevoet leverbaar met hoogteverstelling

- L = lengte
- Ls = hartafstand bevestigingsgaten
- K = diameter kap
- D = diameter
- H = hoogte
- B = breedte
- M = schroefdraad
- d = boring
- Shore A = hardheid



Belasting Fz

