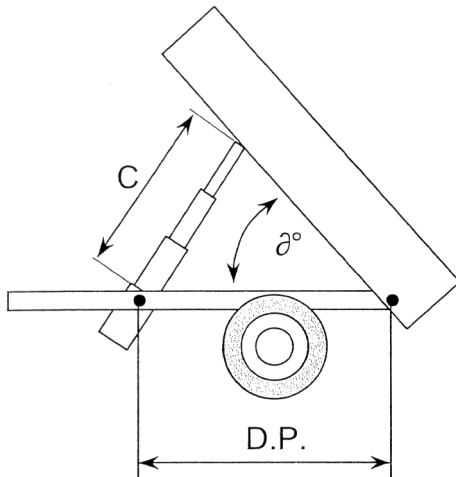


TABLE OF LIFTING CAPACITY OF INDIVIDUAL EXTENSIONS LENGTHS

Pressure bars	EXTENSIONS													
	Ø 46	Ø 61	Ø 68	Ø 76	Ø 88	Ø 91	Ø 107	Ø 126	Ø 145	Ø 165	Ø 187	Ø 210	Ø 236	Ø 265
100	1,6	2,9	3,6	4,5	6	6,5	8,9	12,4	16,5	21,3	27,4	34,6	43,7	55,1
125	2	3,6	4,5	5,6	7,6	8,1	11,2	15,5	20,6	26,7	34,3	43,3	54,7	68,9
160	2,6	4,6	5,8	7,2	9,7	10,4	14,3	19,9	26,4	34,2	43,9	55,5	69,9	88,2
180	2,9	5,2	6,5	8,1	10,9	11,7	16,1	22,4	29,7	38,4	49,4	62,3	78,7	99,2

TABLE OF STROKE NECESSARY TO TILT THE BODY AT RQUIRED DEGREE



DP (mm)	C (mm)				
	40°	45°	50°	55°	60°
800	547	612	676	739	800
900	616	689	761	831	900
1000	684	765	845	923	1000
1200	821	918	1014	1108	1200
1400	958	1072	1183	1293	1400
1600	1094	1225	1352	1478	1600
1800	1231	1378	1521	1662	1800
2000	1368	1531	1690	1847	2000
2200	1505	1684	1860	2032	2200
2400	1642	1837	2029	2216	2400
2600	1779	1990	2198	2401	2600
2800	1915	2143	2367	2586	2800
3000	2052	2296	2536	2770	3000
3200	2189	2449	2705	2955	3200
3400	2326	2602	2874	3140	3400
3600	2463	2755	3043	3325	3600
3800	2599	2908	3212	3509	3800
4000	2736	3061	3381	3694	4000
4200	2873	3215	3550	3879	4200
4400	3010	3368	3719	4063	4400
4600	3147	3521	3888	4248	4600
4800	3283	3674	4057	4433	4800
5000	3420	3827	4226	4617	5000
5200	3557	3980	4395	4802	5200
5400	3694	4133	4564	4987	5400
5600	3831	4286	4733	5172	5600
5800	3967	4439	4902	5356	5800
6000	4101	4592	5071	5541	6000

D.P. = Distance between cylinder pin and tipping pin in mm.
 α° = Inclination of dump body
 C = Cylinder stroke in mm