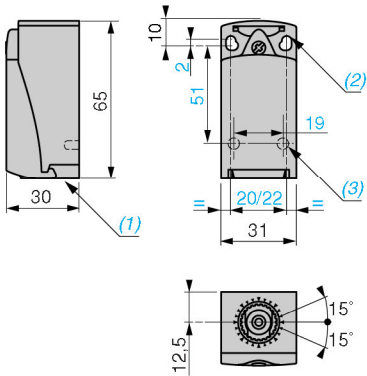


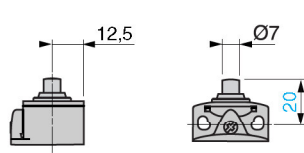
Positionsschalter

Osiswitch® Universal, Osiconcept®
Design Kompakt, Typ XCK P, kunststoffgekapselt
Komplettgeräte mit Leitungseinführung ISO M16 x 1,5

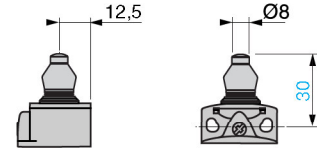
ZCP 2● + ZCP EP16 / ZCP 3● + ZCP EP16



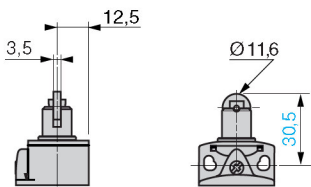
ZCE 10



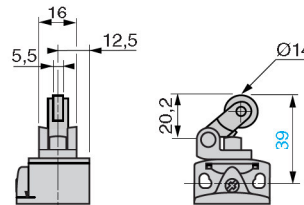
ZCE 11



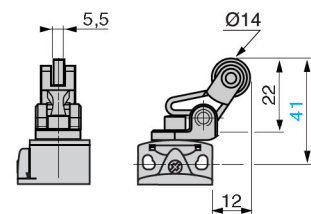
ZCE 02



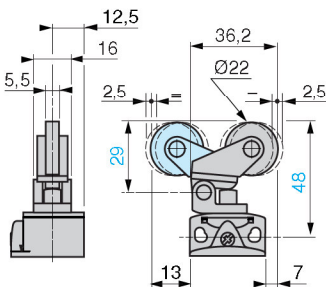
ZCE 21



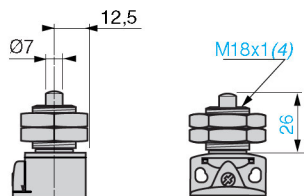
ZCE 27



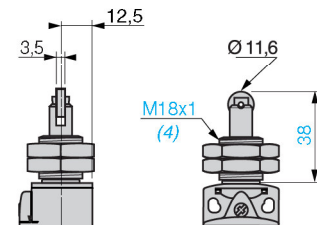
ZCE 28



ZCE H0



ZCE H2

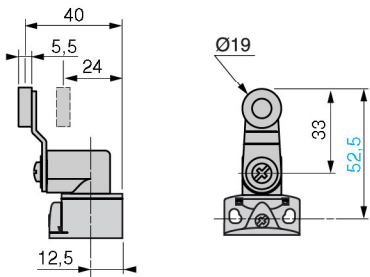


- (1) Gewindebohrung für Kabelverschraubung nach ISO M16 x 1,5 oder Pg11.
(2) 2 Langlochbohrungen Ø 4,3 x 6,3 mm, Mittenabstand 22 mm oder 2 Bohrungen Ø 4,3, Mittenabstand 20 mm.
(3) 2 Bohrungen für Stellfüße Ø 3, Tiefe 4 mm.
(4) Stärke der Muttern: 3,5 mm.

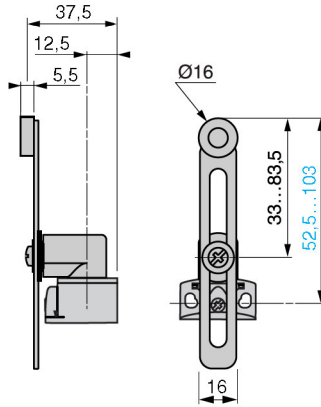
Positionsschalter

Osiswitch® Universal, Osiconcept®
 Design Kompakt, Typ XCK P, kunststoffgekapselt
 Komplettgeräte mit Leitungseinführung ISO M16 x 1,5

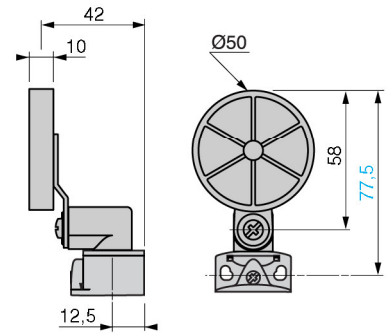
ZCE 01 + ZCY 18



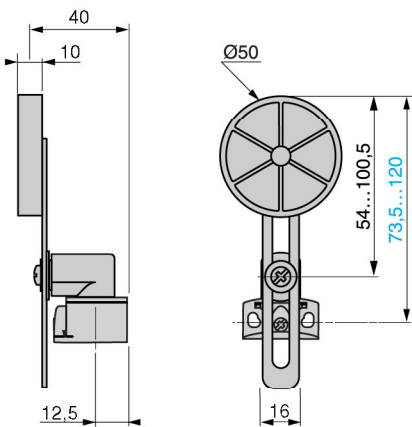
ZCE 01 + ZCY 45



ZCE 01 + ZCY 39



ZCE 01 + ZCY 49



ZCE 06

