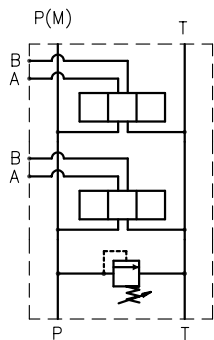
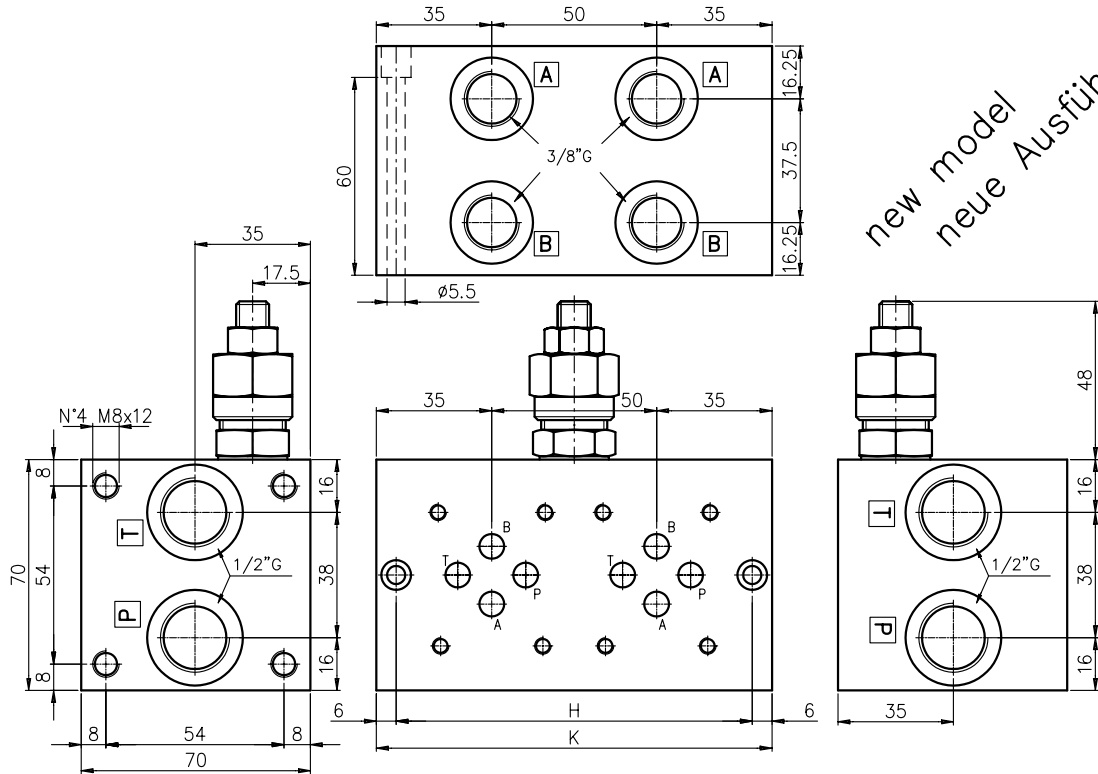


MONOBLOCK TYPE EAM233|...

MONOBLOCK TYP EAM233|...

Monoblock with ports on the side, P-T = 1/2", and A-B = 3/8"G
 Material: aluminium 2011 (FC1). Max operating pressure: 210 bar
 With relief valve (RV).

Monoblock mit seitlichen Anschlüssen, P-T = 1/2", und A-B = 3/8"G
 Werkstoff: aluminium 2011 (AlCuBiPb). Max Betriebsdruck: 210 bar
 Mit Druckbegrenzungsventil (DBV).



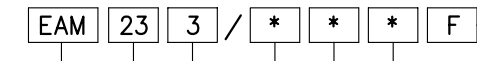
symbol
 parallel connection
 parallel schaltung

N° Elem.	H	K	(Kg)
1Y	58	70	0.9
1Z	73	85	1.0
2	108	120	1.5
3	158	170	2.2
4	208	220	2.8
5	258	270	3.5
6	308	320	4.2
7	358	370	4.8
8	408	420	5.5

Ordering code:
 Bestell-code:

EUROFLUID
 Aluminium Monoblock =

only on side = 23
 nur seitlich



CETOP 3

(*) N° Elements = 1, 2, ..., 8

(*) Anzahl Elemente

F = Setting by key
 Einstellung Schlussverstellung

spring type / Feder typ

Y without RV 0 = 5-50 bar
 ohne DBV 1 = 30-100 bar

X with RV 2 = 50-210 bar
 mit RV

Z prearranged for RV
 fuer DBV vorgebohrt

Note: on request anodization treatment / Auf Wunsch Oberflaeche-Behandlung: Eloxierung